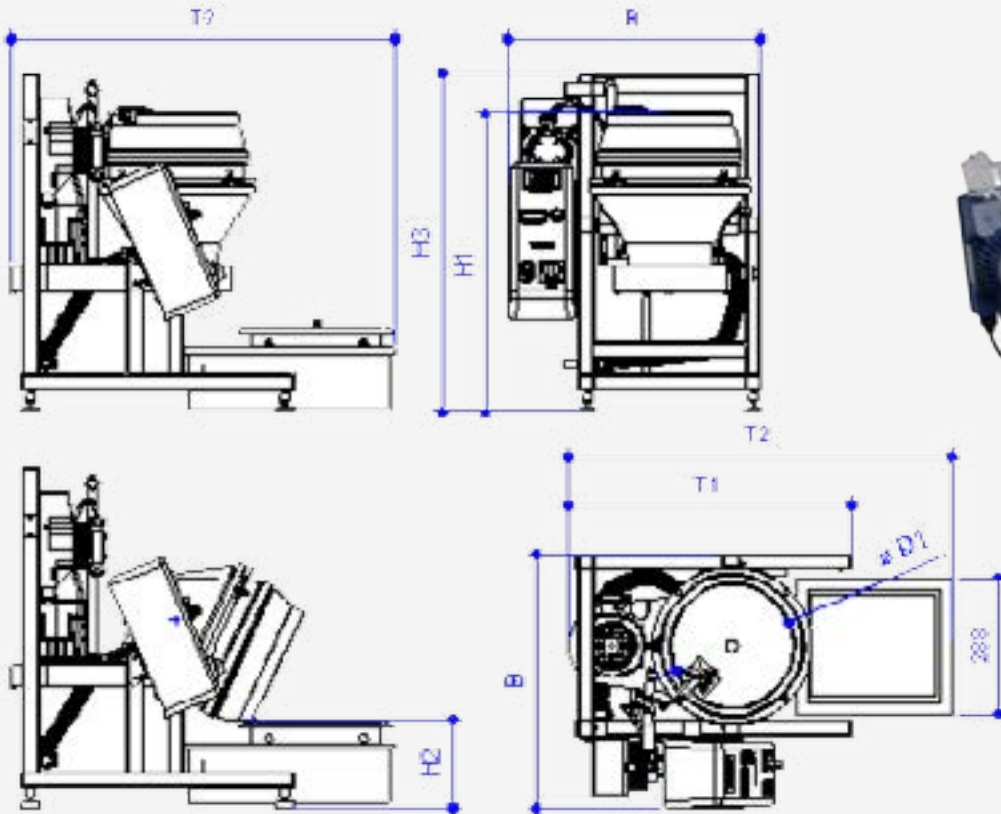


### Technische Vorteile:

- Kompakte Tischmaschine mit 10 ltr. Behältervolumen
- Schwenkbarer Arbeitsbehälter für schnelle Entleerung
- Robustes Maschinengestell aus Edelstahl
- Ausgereiftes Zubehörprogramm wie Separierung, Abwasserkaskade etc.
- Einfache Bedienung und geringer Platzbedarf.
- Geringe Anschaffungskosten, wirtschaftlicher Unterhalt



### Tellerfliehkraftmaschine

Maschinentyp	Abmessung	Einheit	TE 10 HD   TE 10 HDT   TE 10 HDC
Kapazität		Liter	10
Innendurchmesser Arbeitsbehälter	<b>D1</b>	mm	260
Maschinenbreite	<b>B</b>	mm	550
Maschinentiefe ohne Separierung	<b>T1</b>	mm	600
Maschinentiefe mit Separierung	<b>T2</b>	mm	810
Einfüllhöhe	<b>H1</b>	mm	635
Ausschütthöhe	<b>H2</b>	mm	190
Gesamthöhe	<b>H3</b>	mm	720
Drehzahlsteuerung			über Frequenzumrichter
Zeitprogramme			10
Anschlusswert		kVA	0,8
Spannung /Frequenz		V/Hz	230/50
Gesamtgewicht Maschine		kg	60

Technische Änderungen vorbehalten