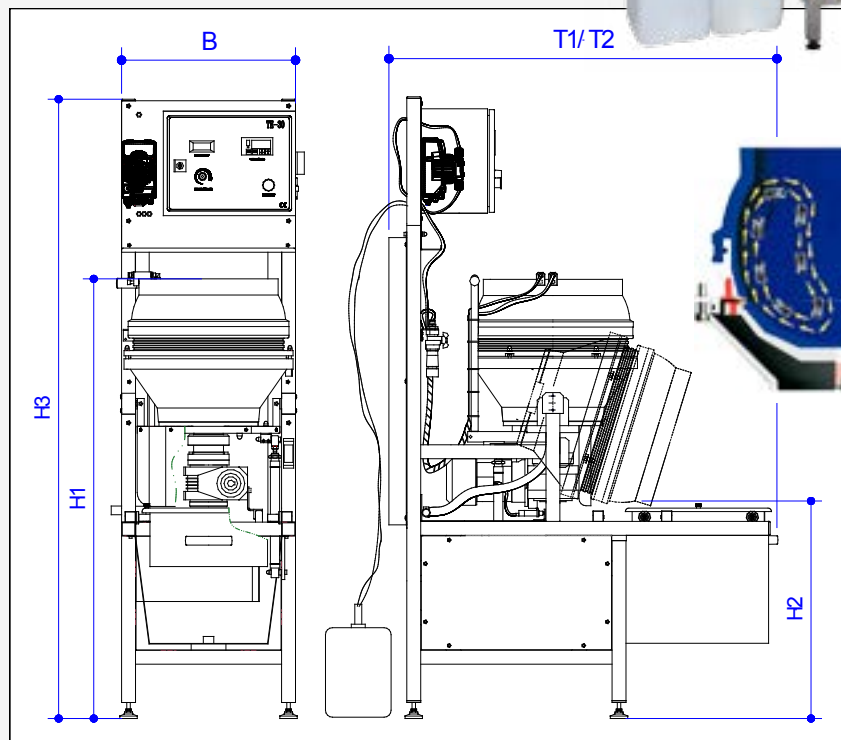
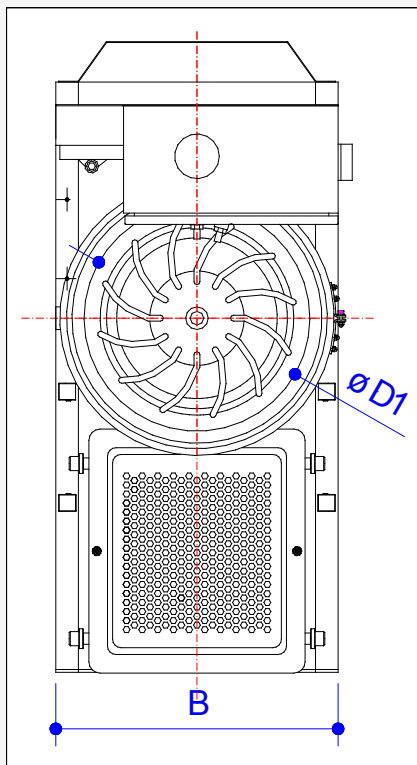


Technische Vorteile:

- Schnelle und schonende Bearbeitung der Teile als Schüttgut
- Strömungsoptimierter Arbeitsbehälter mit verschleißarmer Polyurethanauskleidung
- Arbeitsbehälter schwenkbar zum Entleeren
- Robustes Maschinengestell aus Edelstahl mit integrierter Separierung
- Vorbereitet für automatische Separierung Tesepa und Tesepa mini
- Drehzahlsteuerung über Frequenzwandler
- Steuerung mit 10 frei speicherbaren Zeitprogrammen und digitaler Anzeige
- Einstellbare Dosierpumpe mit Compoundfüllstandsüberwachung
- Anschlussfertig für Prozesswasserkreislauf über Magnetventil



Tellerfliehkraftmaschine

Maschinentyp	Abmessung	Einheit	TE 30N / TE 30T
Kapazität		Liter	30
Innendurchmesser Arbeitsbehälter	D1	mm	400
Maschinenbreite	B	mm	500
Maschinentiefe	T1/T2	mm	1150
Maschinenbreite mit TEsepa Mini		mm	630
Einfüllhöhe	H1	mm	1260
Ausschütthöhe	H2	mm	650
Gesamthöhe	H3	mm	1800
Drehzahlsteuerung			über Frequenzumrichter
Zeitprogramme			10
Anschlusswert		kVA	2,25
Spannung /Frequenz		V/Hz	230/50
Gesamtgewicht Maschine		kg	170