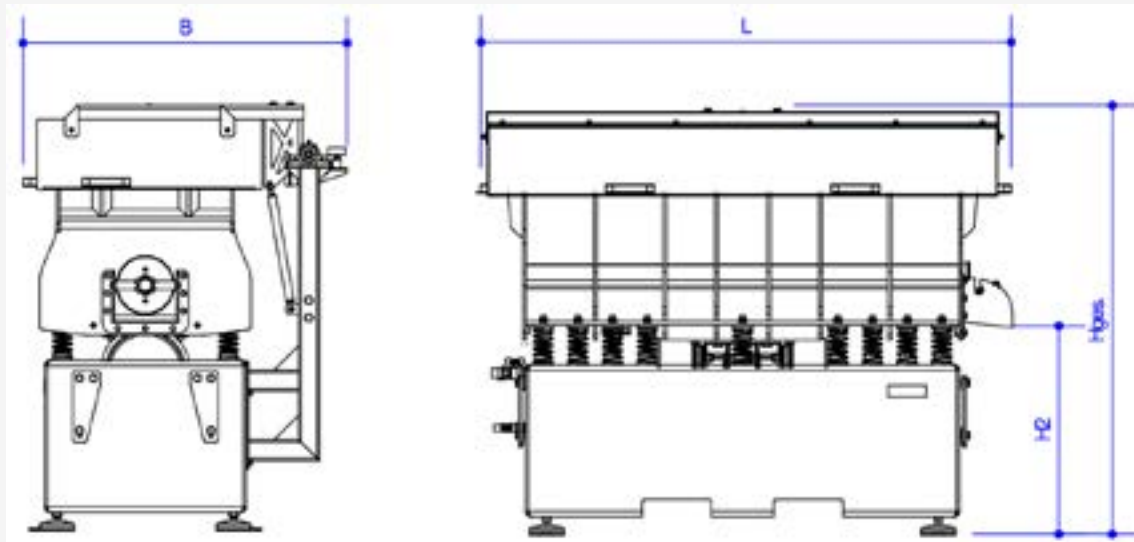
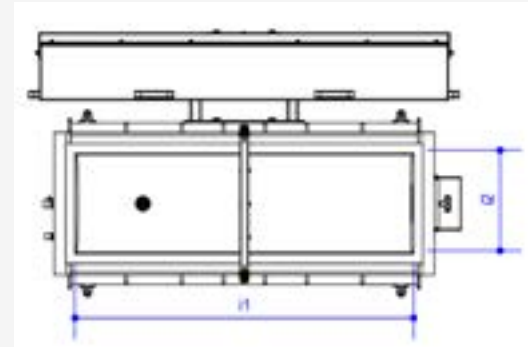


Technische Vorteile:

- Universell einsetzbar, auch für größere Einzelwerkstücke
- Trog als robuste Stahlschweißkonstruktion mit verschleißarmer Polyurethanauskleidung
- Zeitsteuerung mit 10 frei speicherbaren Programmen und digitaler Anzeige
- Drehzahlsteuerung über Frequenzwandler
- Fein justierbare Dosierpumpe mit Compoundfüllstandsüberwachung
- Lange Lebensdauer der Maschine

-Optionen:

- Prozesswassertank als dreistufige Kaskade für Kreislauf erhältlich
- Separierung manuell oder automatisch
- Trennkammern und / oder Schallschutz



Trogvibrator

Maschinentyp	Abmessung	Einheit	TV 120
Kapazität		Liter	120
Innenmaße Arbeitsbehälter (BxTxH)	i2/i1	mm	1220x360x435
Maschinenbreite mit Schallschutz	L	mm	1535
Maschinentiefe	B	mm	610
Einfüllhöhe		mm	1091
Ausschütthöhe	H2	mm	597
Gesamthöhe inkl. Untergestell und Schallschutz	Hges.	mm	1231
Drehzahlsteuerung			über Frequenzumrichter
Zeitprogramme			10
Anschlusswert		kVA	1,7
Spannung /Frequenz		V/Hz	230/50
Gesamtgewicht Maschine		kg	510 inkl. Untergestell

Technische Änderungen vorbehalten