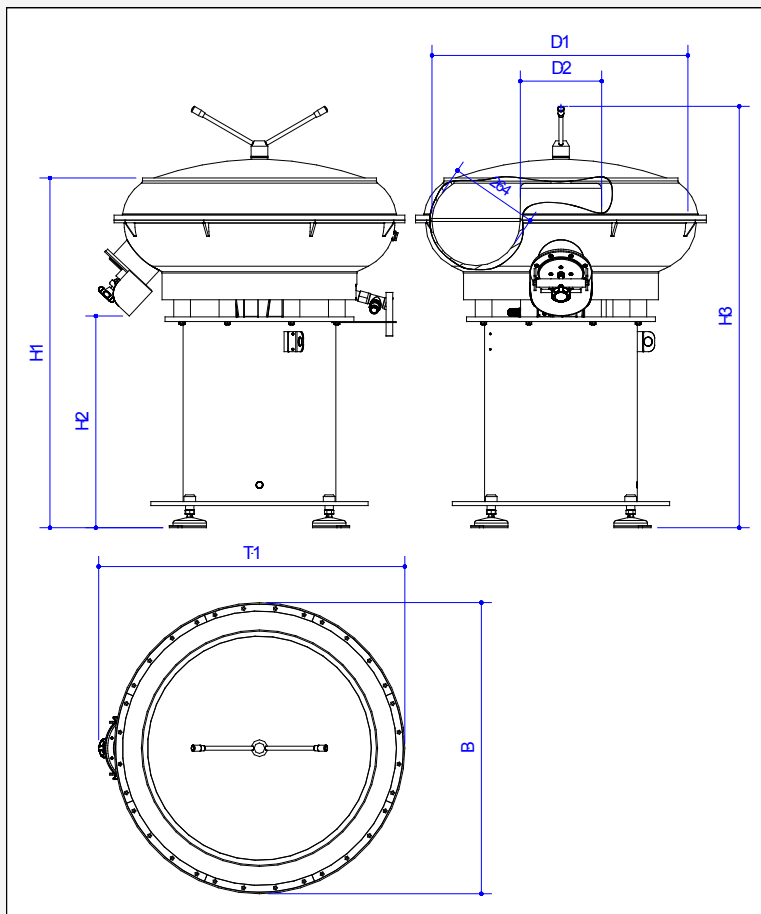


Technische Vorteile:

- Universell einsetzbar
- Arbeitsbehälter aus Polyurethan
- Solide und robuste Konstruktion
- Arbeitsfrequenz über FU einstellbar
- Einfache Bedienung und geringer Platzbedarf.
- Günstig in Anschaffung und Unterhalt



Rundtrogvibrator

Maschinentyp	Abmessung	Einheit	W 100
Kapazität		Liter	100
Innendurchmesser Arbeitsbehälter	D1	mm	770
Durchmesser Mitteldom	D2	mm	245
Maschinenbreite	B	mm	870
Maschinentiefe	T1	mm	917
Einfüllhöhe	H1	mm	1045
Ausschütthöhe	H2	mm	635
Gesamthöhe	H3	mm	1260
Drehzahlsteuerung			über Frequenzumrichter
Zeitprogramme			10
Anschlusswert		kVA	0,8
Spannung /Frequenz		V/Hz	230/50
Gesamtgewicht Maschine		kg	265

Technische Änderungen vorbehalten